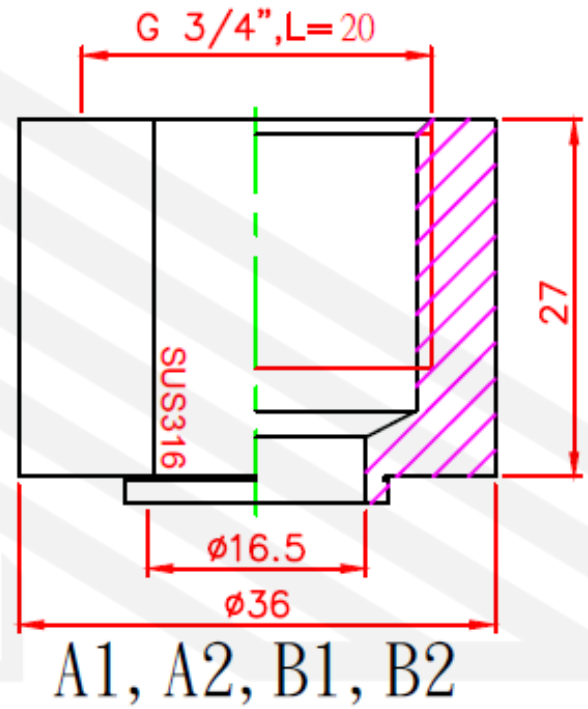
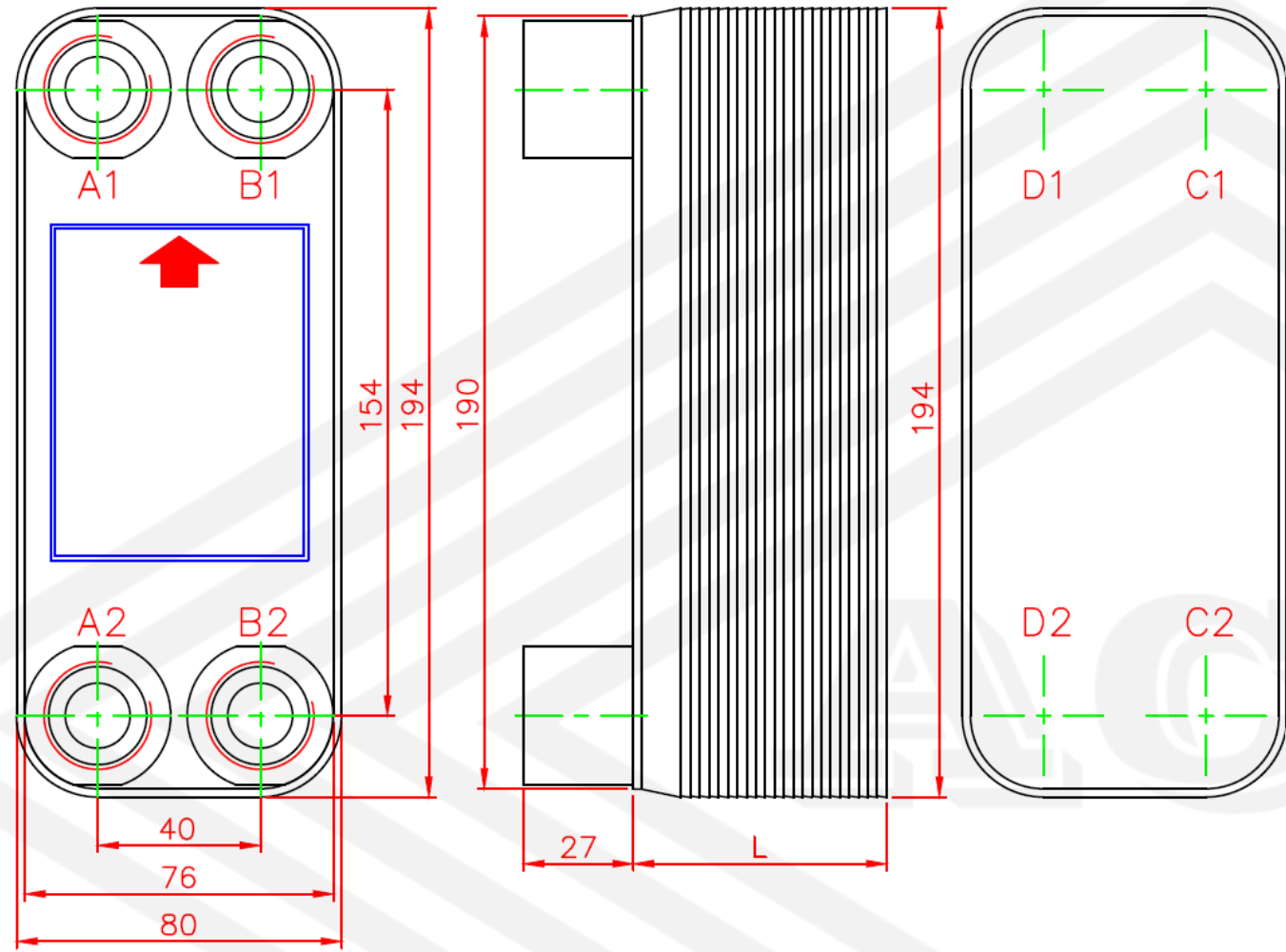


RELATÓRIO DE REVISÕES:				
Zona:	Rev.:	Descrição:	Responsável:	Data:
00	00	Primeira edição	XXXXXX	_/_/

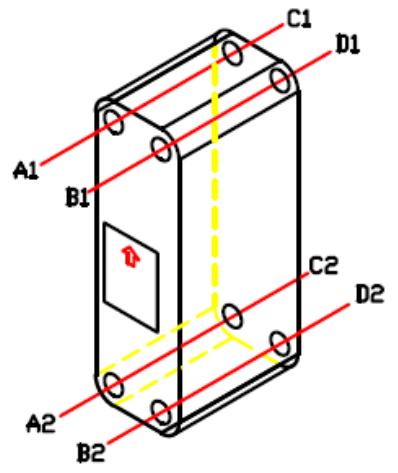
Tolerâncias não indicadas: conforme ISO 2768-1 (mm)						
f ()	> 3 Até 6	> 6 Até 30	> 30 Até 120	> 120 Até 400	> 400 Até 1000	> 1000 Até 2000
	±0,05	±0,1	±0,15	±0,2	±0,3	±0,5

Tolerâncias para cantos quebrados não indicados (Raios externos e chanfros)			
* REMOVER TODOS OS CANTOS VIVOS DA PEÇA *			
	De 0,5 até 3	De 3 até 6	Acima de 6
f ()	±0,2	±0,5	±1,0
m (L)			

A
B
C
D
E
F



MODEL	Connectors	L (mm)	Weight(kg)
K030 - 10	F2-G6	9.0+2.20*N	0.97+0.047*N
K030 - 14	F2-G6	31.00	1.44
K030 - 20	F2-G6	39.80	1.63
K030 - 30	F2-G6	53.00	1.91
K030 - 40	F2-G6	75.00	2.38
	G 3/4" Female Thread	97.00	2.85



	TÍTULO: TROCADOR DE CALOR		QTDE: XX
	MATERIAL: K 030*		ESCALA: 1:1
ELABORAÇÃO:	RESPONSÁVEL:	DATA:	UNIDADES: mm
REVISÃO:	CÓDIGO SIGA:		FORMATO: A3
APROVAÇÃO:	CLIENTE:	OP: XXXXXX	MASSA (kg):
			FOLHA: 1 de 1

Dobra