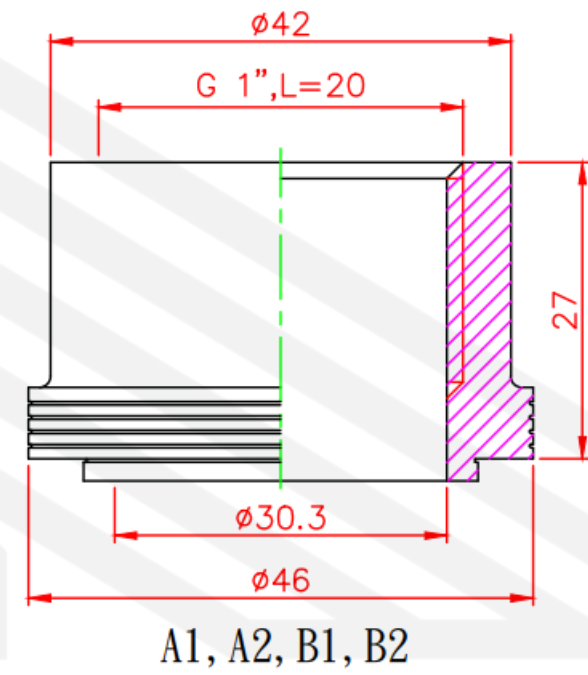
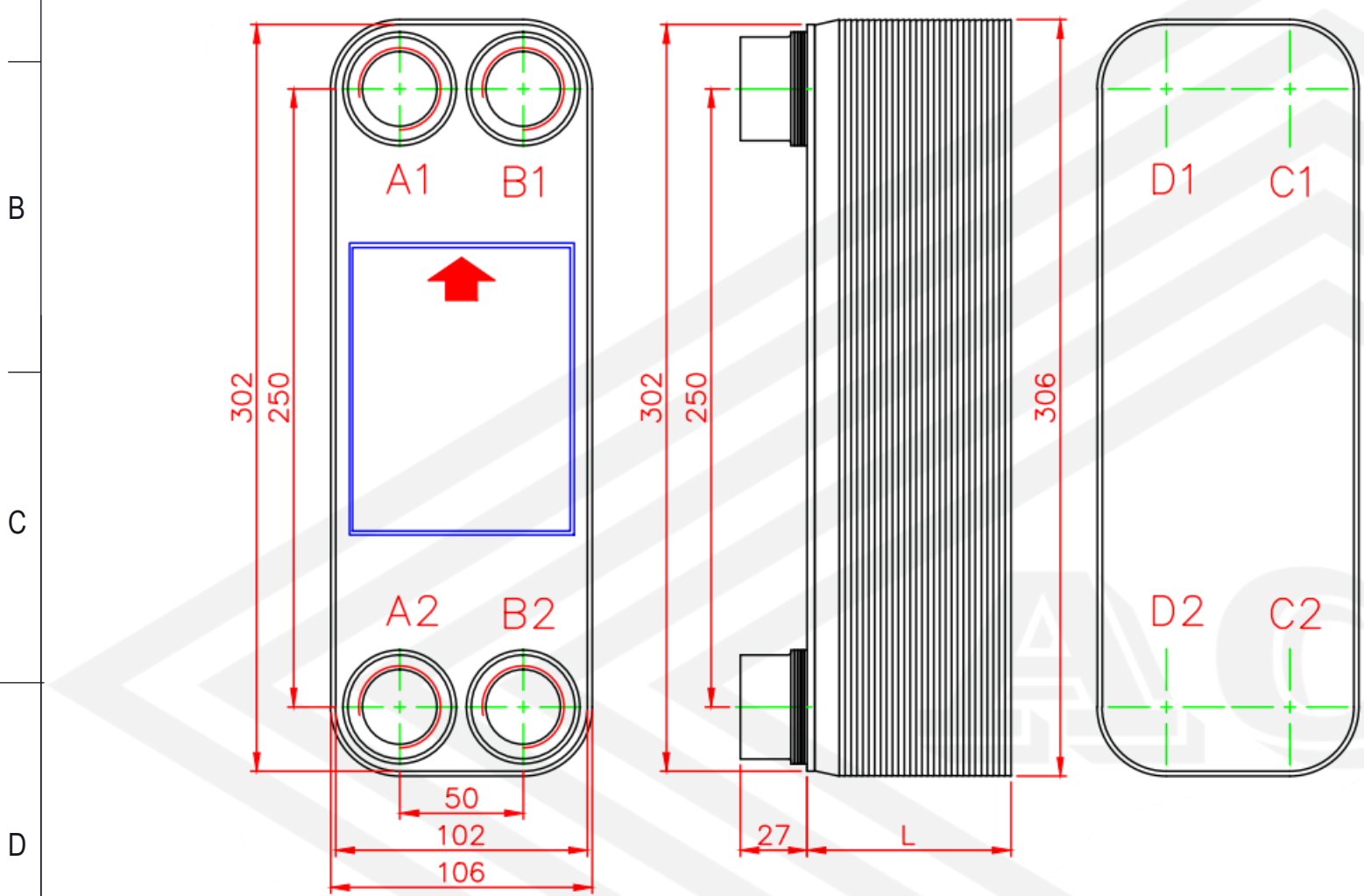


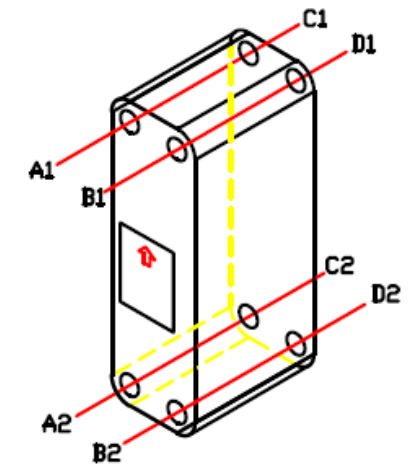
RELATÓRIO DE REVISÕES:				
Zona:	Rev.:	Descrição:	Responsável:	Data:
00	00	Primeira edição	XXXXXX	_/_/

Tolerâncias não indicadas: conforme ISO 2768-1 (mm)						
f ()	> 3 Até 6	> 6 Até 30	> 30 Até 120	> 120 Até 400	> 400 Até 1000	> 1000 Até 2000
	±0,05	±0,1	±0,15	±0,2	±0,3	±0,5

Tolerâncias para cantos quebrados não indicados (Raios externos e chanfros)			
* REMOVER TODOS OS CANTOS VIVOS DA PEÇA *			
	De 0,5 até 3	De 3 até 6	Acima de 6
f ()	±0,2	±0,5	±1,0
m (L)			



MODEL	Connectors	L (mm)	Weight(kg)
K050 * 10 F2-G8	A1,A2,B1,B2	9.2+2.37*N	1.48+0.119*N
K050 * 20 F2-G8		32.90	2.67
K050 * 30 F2-G8		56.60	3.86
K050 * 40 F2-G8	G 1" Female Thread	80.30	5.05
K050 * 50 F2-G8		104.00	6.24
		127.70	7.43



	TÍTULO: TROCADOR DE CALOR		QTDE: XX
	MATERIAL: K 050*		ESCALA: 1:1
ELABORAÇÃO:	RESPONSÁVEL:	DATA:	UNIDADES: mm
REVISÃO:	CÓDIGO SIGA:		FORMATO: A3
APROVAÇÃO:	CLIENTE:		FOLHA: 1 de 1
			OP: XXXXXX

A
B
C
D
E
F

A
B
C
D
E
F

Dobra