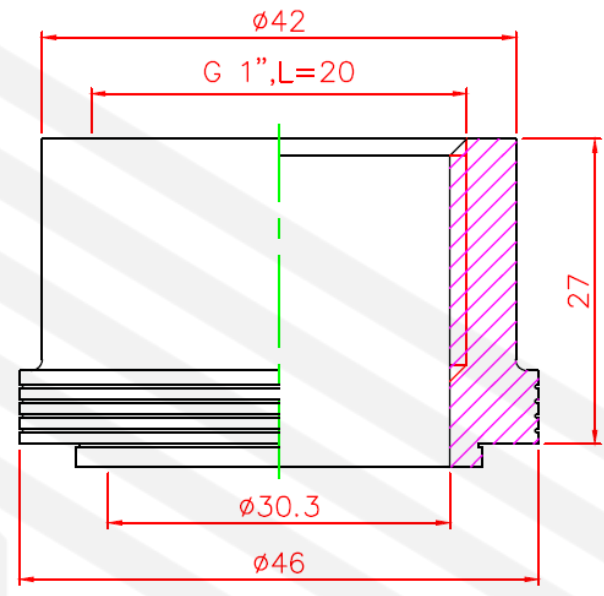
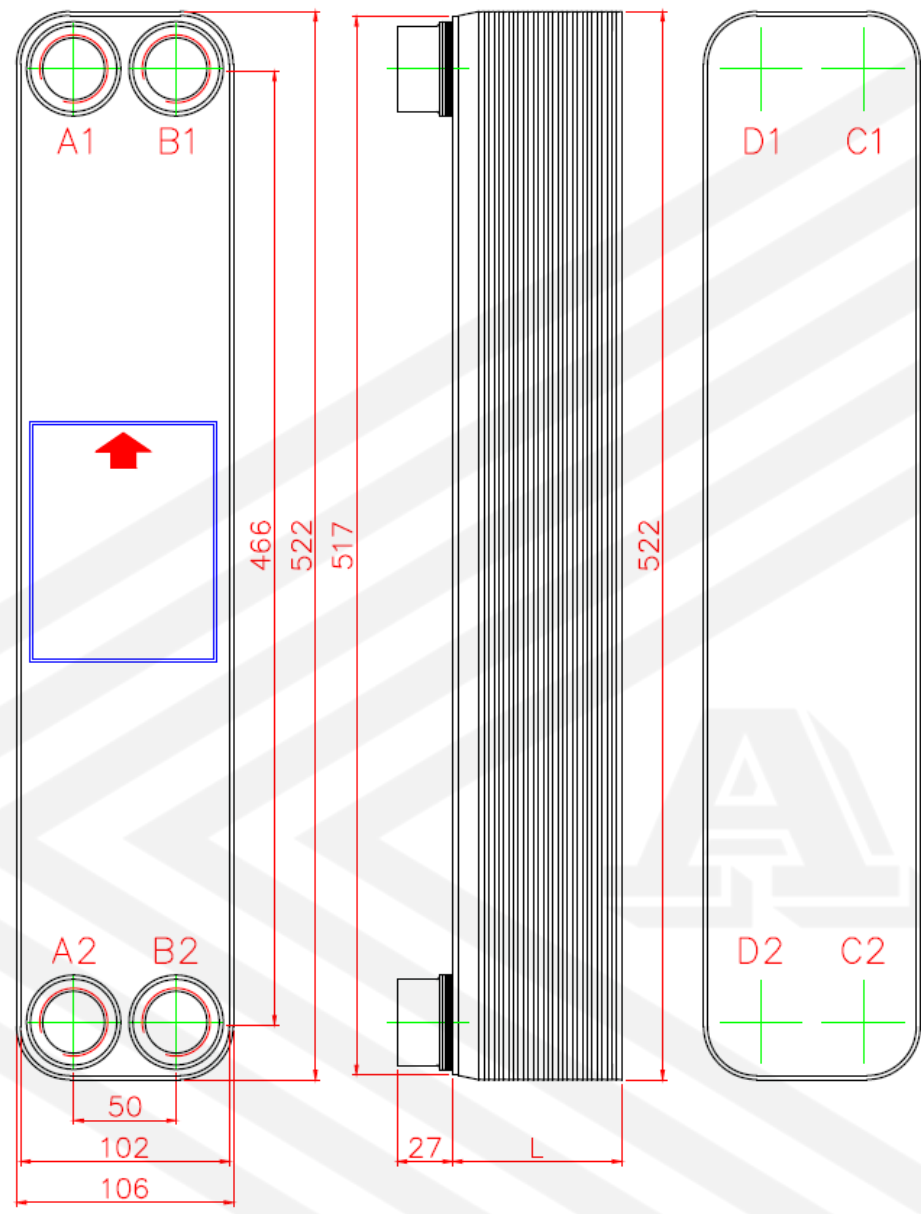


RELATÓRIO DE REVISÕES:			
Zona:	Rev.:	Descrição:	Responsável:
00	00	Primeira edição	XXXXXX

Tolerâncias não indicadas: conforme ISO 2768-1 (mm)					
	> 3	> 6	> 30	> 120	> 400
	Até 6	Até 30	Até 120	Até 400	Até 1000
f ()	±0,05	±0,1	±0,15	±0,2	±0,3
m (L)					±0,5

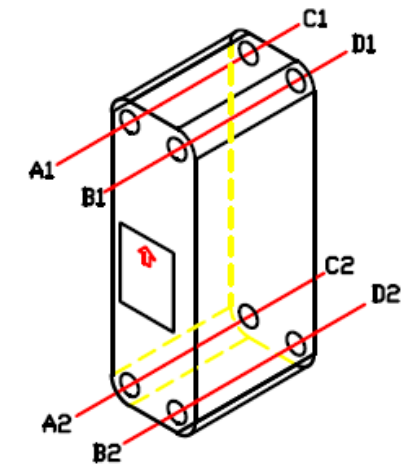
Tolerâncias para cantos quebrados não indicados (Raios externos e chanfros)		
* REMOVER TODOS OS CANTOS VIVOS DA PEÇA *		
	De 0,5 até 3	De 3 até 6
f ()	±0,2	±0,5
m (L)		
		Acima de 6
		±1,0

A
B
C
D
E
F



A1, A2, B1, B2

MODEL	Connectors		L(mm)	Weight(kg)
	A1,A2,B1,B2	G 1"		
K095 * 14	F-G8		8.6+2.4*N	3.42+0.203*N
K095 * 20	F-G8		42.20	6.26
K095 * 30	F-G8		56.60	7.48
K095 * 50	F-G8	G 1"	80.60	9.51
K095 * 100	F-G8	Female Thread	128.60	13.57
			248.60	23.72



		TÍTULO: TROCADOR DE CALOR		QTDE: XX
ELABORAÇÃO: _____ REVISÃO: _____ APROVAÇÃO: _____		MATERIAL: K 095*		ESCALA: 1:1
RESPONSÁVEL: _____		CÓDIGO SIGA: _____		UNIDADES: mm
DATA: _____		CLIENTE: _____		FORMATO: A3
		OP: XXXXXX		MASSA (kg): _____
				FOLHA: 1 de 1

1 2 3 4 5 6 7 8

Dobra