

RELATÓRIO DE REVISÕES:				
Zona:	Rev.:	Descrição:	Responsável:	Data:
00	00	Primeira edição	XXXXXX	_/_/

Tolerâncias não indicadas: conforme ISO 2768-1 (mm)						
f()	> 3 Até 6	> 6 Até 30	> 30 Até 120	> 120 Até 400	> 400 Até 1000	> 1000 Até 2000
	±0,05	±0,1	±0,15	±0,2	±0,3	±0,5

Tolerâncias para cantos quebrados não indicados (Raios externos e chanfros)			
* REMOVER TODOS OS CANTOS VIVOS DA PEÇA *			
	De 0,5 até 3	De 3 até 6	Acima de 6
f()	±0,2	±0,5	±1,0
m(L)			

A

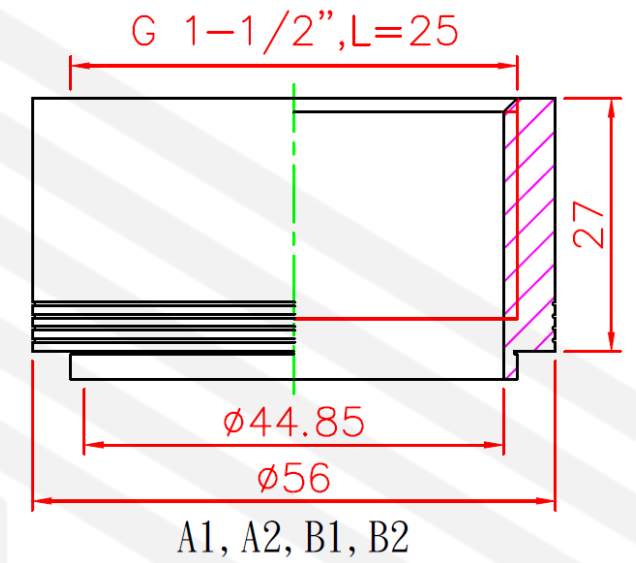
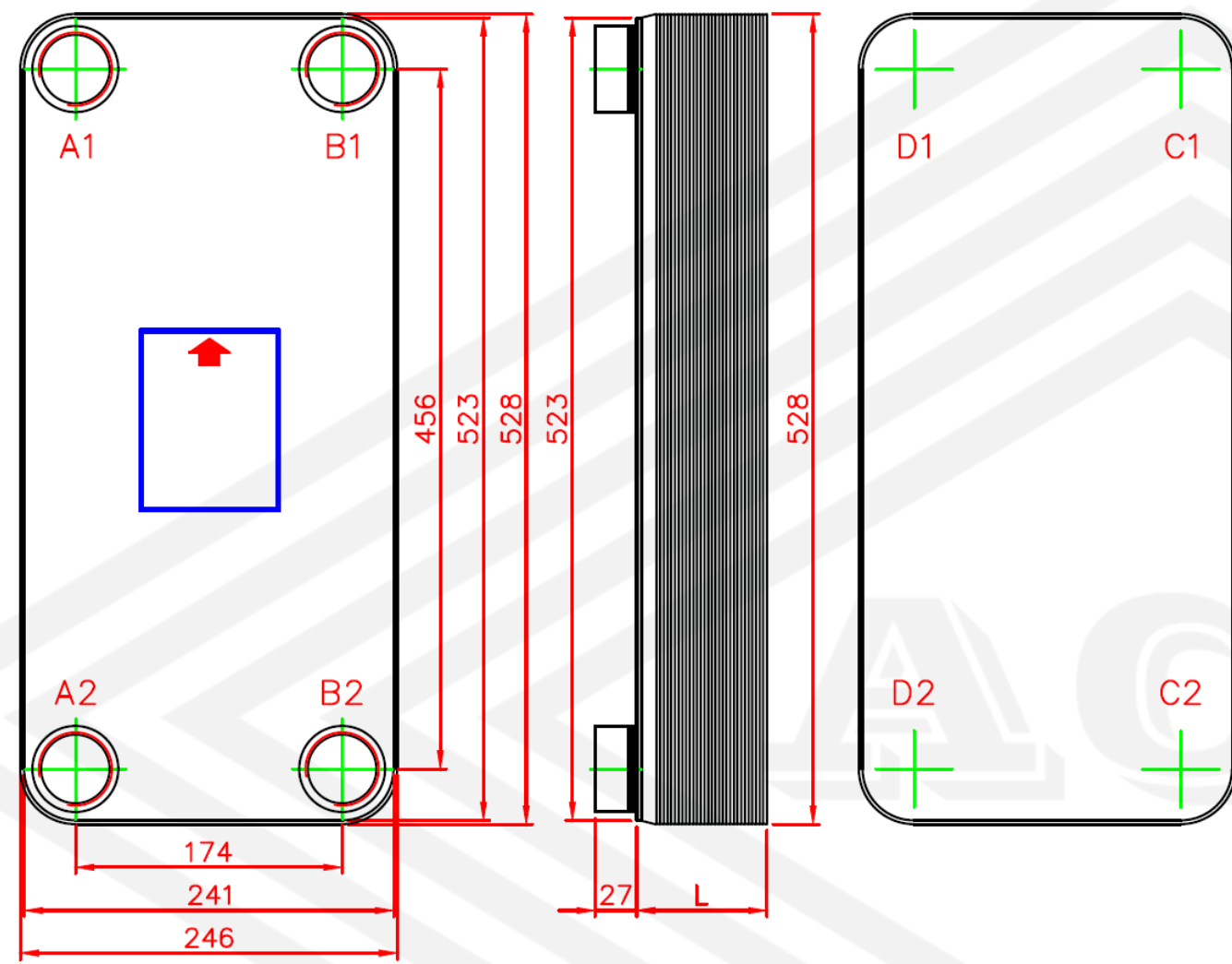
B

C

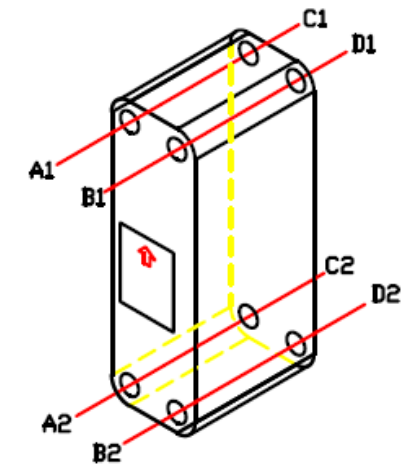
D

E

F



MODEL			Connectors	L (mm)	Weight (kg)
K205 *	40	F3-G12	A1,A2,B1,B2	14.0+2.40*N	7.98+0.480*N
			G 1-1/2" Female Thread	110.00	27.18



	TÍTULO: TROCADOR DE CALOR		QTDE: XX
	MATERIAL: K 205*		ESCALA: 1:1
ELABORAÇÃO:	RESPONSÁVEL:	DATA:	UNIDADES: mm
REVISÃO:	CÓDIGO SIGA:		FORMATO: A3
APROVAÇÃO:	CLIENTE:	OP: XXXXXX	MASSA (kg): FOLHA: 1 de 1

Dobra