

DÄMPFUNGSSCHIENEN

DAMPING RODS

PRODUKTEIGENSCHAFTEN

FEATURES

- Für Elektromotoren Bauform IM B35 und Fußflansche nach VDMA 24 561
- Ausgelegt für die Gewichtsbelastung bei horizontalem Einbau
- Schallreduzierend und schwingungsdämpfend
- Mineralölbeständigkeit durch NBR-Gummimischung
- For electric motors with frame size IM B35 and footbrackets acc. VDMA 24 561
- Dimensioned for loads in case of horizontal mounting
- Noise absorbing and vibration damping
- Resistance against mineral-oil because of NBR-rubber

TYPENBEZEICHNUNG

MODEL TYPE

PTFSDL

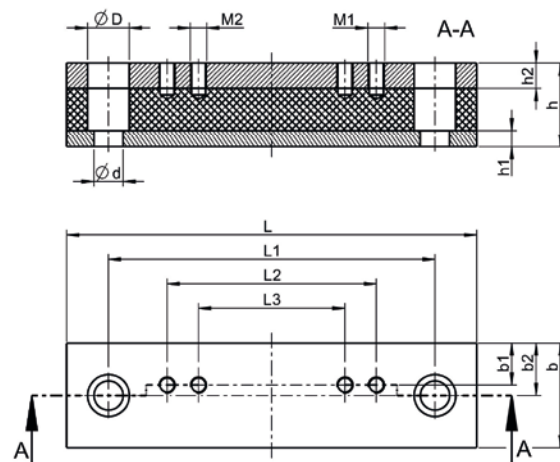
660

Dämpfungsschiene-Typ Type of damping rod	
Elektromotoren Electric motors	MDL/DSM
Fußflansche schwer Footbrackets heavy duty	PTFSDL
Fußflansche leicht Footbrackets light	PTFLDL

Nenngröße
(siehe Tabelle unten)
Nominal size
(see table below)

ABMESSUNGEN

DIMENSIONS



TECHNISCHE DATEN

TECHNICAL DATA

AUSFÜHRUNG MDL FÜR ELEKTROMOTOREN TYPE MDL FOR ELECTRIC MOTORS

Dämpfungsschiene Damping rods	Motortyp Motor type	L [mm]	L1 [mm]	L2 [mm]	L3 [mm]	h [mm]	h1 [mm]	h2 [mm]	b [mm]	b1 [mm]	b2 [mm]	d [mm]	D [mm]	M1	M2
MDL 71	71	156	196	90	-	40	8	12	50	21	25	14	20	M6	-
MDL 80	80	146	176	100						22				M8	
MDL 90S	90S	156	196	125						24				M10	
MDL 90L	90L	240	205	140						20				M12	
MDL 100L	100L			178											
MDL 112M	112M	285	245	28		70	35	18	26	M16					
MDL 132S	132S			20							M20				
MDL 132M	132M			35											
MDL 160M	160M	340	300	210		60	15	15	100	50	50	25	40	M24	
MDL 160L	160L			254											
MDL 180M	180M			241											
MDL 180L	180L			279											
MDL 200L	200L	496	430	305	70	15	15	100	50	50	25	40	M24		
MDL 225S	225S			286											
MDL 225M	225M			311											
MDL 250M	250M	580	530	349	70	15	15	100	50	50	25	40	M24		
MDL 280S	280S			368											
MDL 280M	280M	660	610	419	70	15	15	100	50	50	25	40	M24		
MDL 315S	315S			406											
MDL 315M	315M			457											
MDL 315L	315L	720	670	508											

TECHNISCHE DATEN

TECHNICAL DATA

AUSFÜHRUNG DSM FÜR ELEKTROMOTOREN TYPE DSM FOR ELECTRIC MOTORS

Dämpfungsschiene Damping rod	Motortyp Motor type	L [mm]	L1 [mm]	L2 [mm]	L3 [mm]	h [mm]	h1 [mm]	h2 [mm]	b [mm]	b1 [mm]	b2 [mm]	d [mm]	D [mm]	M1	M2
DSM80	80	176	146	-	100	40	8	12	50	22.0	25	14	20	M8	-
DSM90S	90S	196	156		24.5										
DSM100L/DSM112M	100L/112M	240	205		140					22.0					
DSM132S/DSM132M	132S/132M	280	245		178					140				45	
DSM200L	200L	492	430	-	305	60	15	15	70	35.0	35	22	33	M16	-
DSM225S	225S				286										
DSM225M	225M				311										
DSM250M	250M				349										
DSM280S/DSM280M	280S/280M	614	570	419	368	60	15	15	100	50.0	50	22	33	M20	M20
DSM315S/DSM315M	315S/315M			457	406				120	60.0	60			M24	M24
DSM315L	315L			704	660									-	508

FÜR FUSSFLANSCH E FOR FOOTBRACKETS

Dämpfungsschienen Damping rods	Für Typ For type	L [mm]	L1 [mm]	L2 [mm]	L3 [mm]	h [mm]	h1 [mm]	h2 [mm]	b [mm]	b1 [mm]	b2 [mm]	d [mm]	D [mm]	M1	M2
PTFSDL 250	PTFS 250	290	260	185	-	40	8	12	50	20	25	14	20	M12	-
PTFSDL 300	PTFS 300	350	300	225											
PTFSDL 350	PTFS 350	375	340	265											
PTFSDL 400	PTFS 400	420	385	300		60	15	15	70	30	35	18	26	M16	
PTFSDL 450	PTFS 450	455	420	335											
PTFSDL 550	PTFS 550	535	500	415											
PTFSDL 660	PTFS 660	660	610	495											
PTFLDL 160	PTFL 160	176	130	50		40	8	12	50	10	25	14	20	M8	
PTFLDL 200	PTFL 200			60						15				M10	
PTFLDL 250	PTFL 250			230						140				M12	
PTFLDL 300	PTFL 300	270	170	80											



DER DIREKTE DRAHT ZU R+L HYDRAULICS

Durchwahl für Deutschland: +49 2392 509-155

E-Mail Deutschland: verkauf@rl-hydraulics.com

Durchwahl Export: +49 2392 509-130

E-Mail Export: sales@rl-hydraulics.com



THE DIRECT CONTACT TO R+L HYDRAULICS

Direct dialling for Germany: +49 2392 509-155

E-Mail Germany: verkauf@rl-hydraulics.com

Direct dialling export: +49 2392 509-130

E-Mail export: sales@rl-hydraulics.com

R+L HYDRAULICS

R+L HYDRAULICS GmbH

Friedrichstraße 6

D-58791 Werdohl

Phone: +49 2392 509-0

www.rl-hydraulics.com

info@rl-hydraulics.com