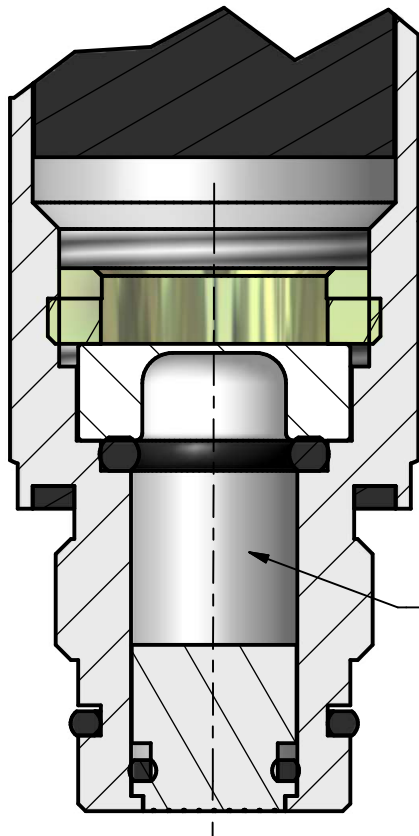
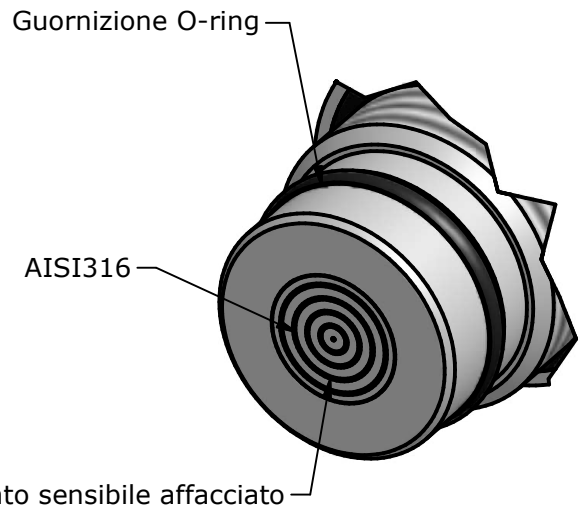
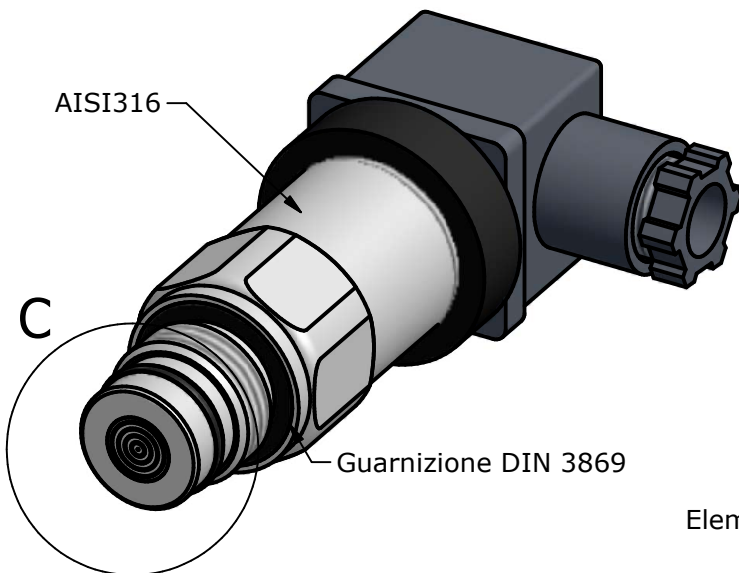
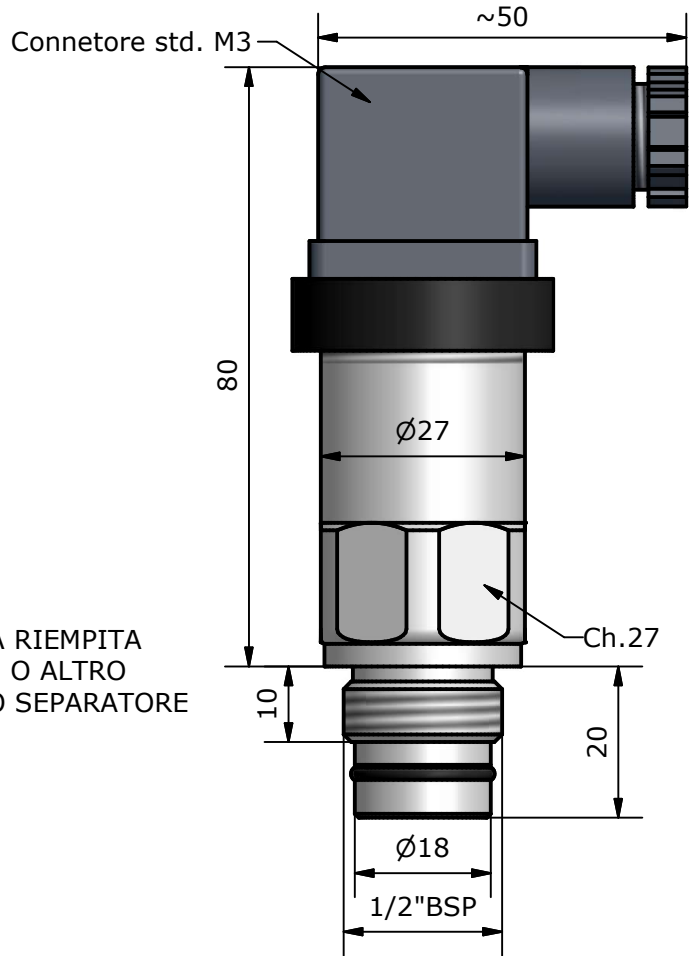



TRASDUTTORE "TR4/AF" CON PISTONE AFFACCIATO
PER UTILIZZI A ALTE PRESSIONI SINO A 400BAR



CAMERA RIEMPITA
DI OLIO O ALTRO
FLUIDIO SEPARATORE



CAD ref.: TR_pistone.iam	Drawn:	14/04/2008	Name:	M.Messina	DESCRIPTION: TR4-AF - con pistone affacciato	SCALE:
	Checked:	24/04/2020		ec		
	Approved:					
ALL DIMENSION ARE IN MILLIMETER EXCEPT WHERE OTHERWISE NOTED	Projection:ISO128	FOX S.r.l. Via Romagna 6 20090 Opera (MI) ITALY		DRAWING No/FILE NAME TR/AF	SHEET	1 of 1
	