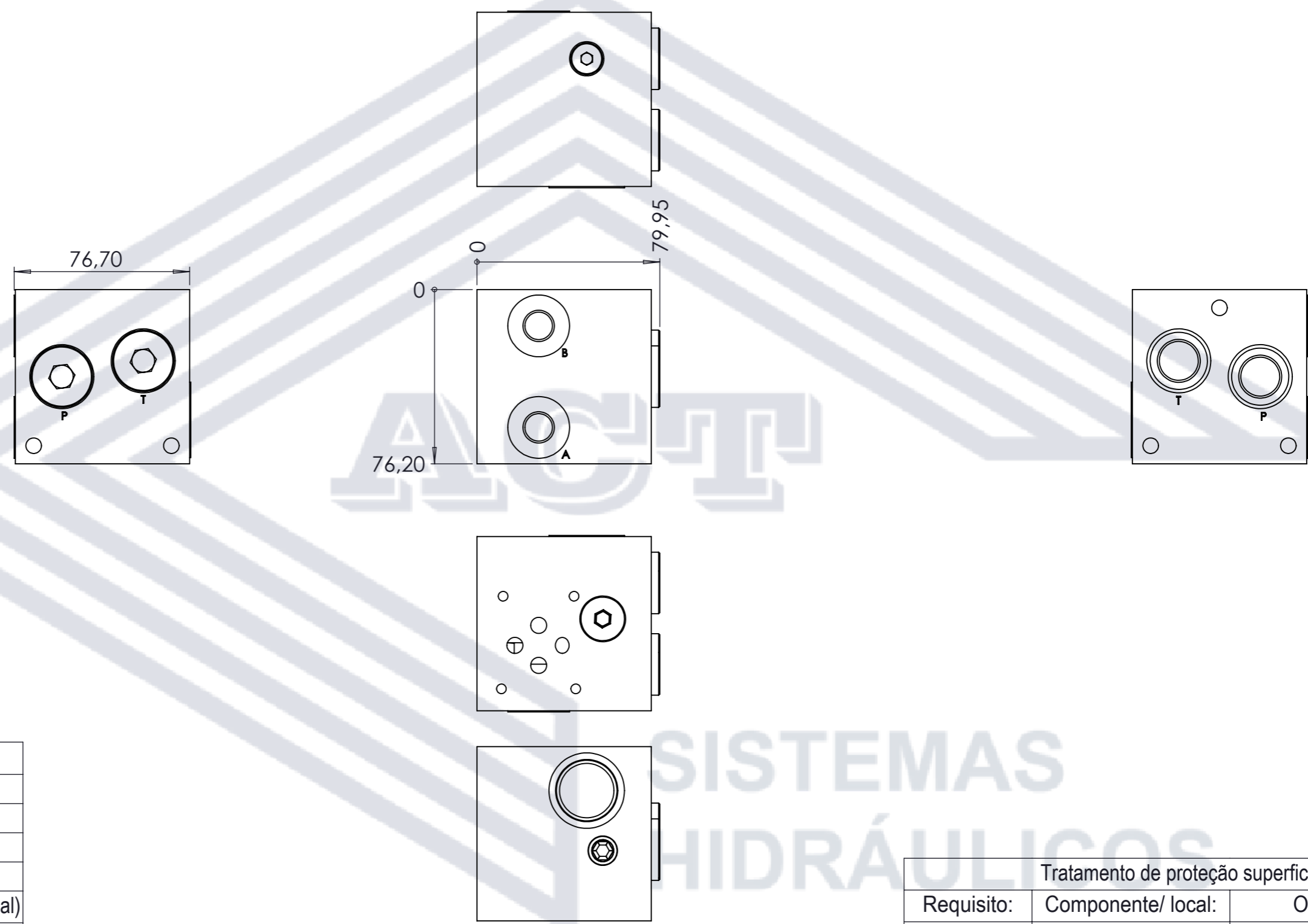


1 2 3 4 5 6 7 8

A  
B  
C  
D  
E  
F



AS INFORMAÇÕES CONTIDAS NESTE DESENHO SÃO DE PROPRIEDADE EXCLUSIVA DA ACT SISTEMAS HIDRÁULICOS LTDA. É PROIBIDA QUALQUER REPRODUÇÃO PARCIAL OU TOTAL DESTA DOCUMENTO.

Símbolo:	
<i>*Indicados no detalhamento*</i>	
∅	Diâmetro
▽	Profundidade
□	Rebaixo
∇	Escariado (Máquina/ Manual)
(A)	Tipagem

Tratamento de proteção superficial:		
Requisito:	Componente/ local:	Observação:
Zincagem:	Bloco	Camada de 11 à 15 Microns

TORQUE DE APERTO NAS CONEXÕES				
∅ TUBO	ROSCA PORCA	TORQUE		
10	M16 X 1,5	40		
12	M18 X 1,5	45		
15	M22 X 1,5	55		
18	M26 X 1,5	110		
22	M30 X 2	130		
28	M35 X 2	200		
35	M45 X 2	220		
42	M52 X 2	240		

TORQUE NÃO ESPECIFICADO USAR TABELA DE REFERÊNCIA (N.m)				
BITOLA	FER. FUND.	AÇO SAE 1020	AÇO SAE 1045	ALUMÍNIO
M5	8	4	7	2
M6	13	8	13	3
M8	33	18	30	6
M10	64	35	58	12
M12	112	60	100	21
M14	179	95	158	34
M16	265	139	232	50

<b>TÍTULO:</b> ABM6PN-00-01D2-01RCR			
<b>PROCESSOS</b>	<b>RESPONSÁVEIS</b>	<b>DATA</b>	<b>CLIENTE:</b>
<b>ELABORAÇÃO:</b>	VAGNER LIMA	17/11/2025	ACT - SISTEMAS HIDRAULICOS
<b>REVISÃO:</b>	DIEGO BRITO	17/11/2025	<b>Nº OP:</b> 115293-01
<b>APROVAÇÃO:</b>	JEFFERSON ALVES	17/11/2025	<b>CÓD. SIGA:</b> 114160

<b>UNIDADE</b>	<b>ESCALA</b>
mm	1:2
<b>PESO</b>	<b>FORMATO</b>
	A3
<b>QTD:</b> 2	<b>PROJEÇÃO</b>

**ENGENHARIA  
E  
DESENVOLVIMENTO**

RELATÓRIO DE REVISÕES			
REVISÃO	DESCRIÇÃO	RESPONSÁVEL	DATA
1			
2			

**ACT**  
SISTEMAS  
HIDRÁULICOS

1 2 3 4 5 6 7 8

A  
B  
C  
D  
E  
F

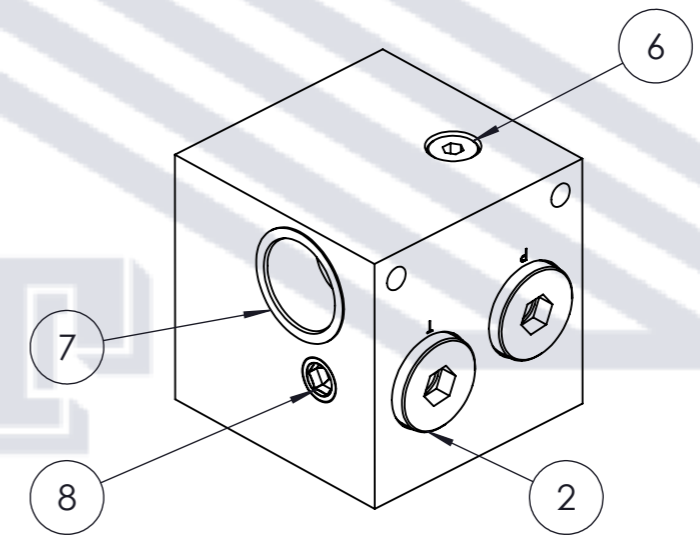
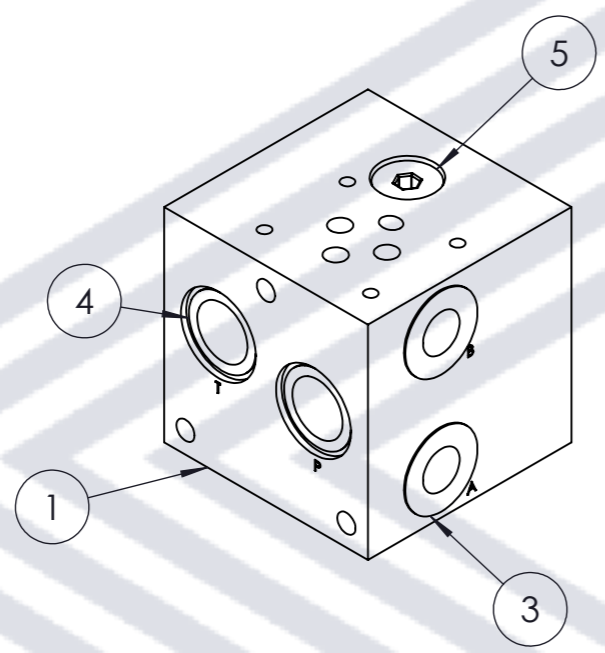
Dobra

1 2 3 4 5 6 7 8

A

B

C



D

E

F

8	113905	BUJAO SEXTAVADO INTERNO SEM CABEÇA - BSIA - 1/4" NPT	BUJAO SEXTAVADO INTERNO - BSIA - 1/4" NPT - IMP	ACT		Material <não especificado>	1
7	128677	BATOQUE - C 28	BATOQUE - C 28 - PE BAIXA/MEDIA DENSIDADE	PPLAS		Material <não especificado>	1
6	113912	BUJÃO SEXTAVADO INTERNO COM CABEÇA	BSIA - 1/8" BSP - IMP	ACT		AISI 1020	1
5	113913	BSIA - 1/4" BSP - IMP	BUJÃO SEXTAVADO INTERNO COM CABEÇA	ACT		AISI 1020	1
4	106730	BATOQUE LF15A-19,69MM/C20-20,80MM	BATOQUE	PPLAS		Material <não especificado>	2
3	110064	BATOQUE - C 14	BATOQUE - C 14 - PE BAIXA/MEDIA DENSIDADE	PPLAS		Material <não especificado>	2
2	113915	BUJÃO SEXTAVADO INTERNO COM CABEÇA	BSIA - 1/2" BSP - IMP	DYNAR		Material <não especificado>	2
1	117473	ABM6PN-00/01D2-01RCR	BLOCO MANIFOLD TN6 COM 1 ESTAÇÃO E DBD-6		3.1/4" X 3.1/4" X 86- Ferro fundido nodular	Ferro fundido nodular	1
<b>Item:</b>	<b>Código Siga:</b>	<b>Descrição:</b>	<b>Descrição técnica:</b>	<b>Fabricante:</b>	<b>Material:</b>	<b>Materia Prima:</b>	<b>Qtde:</b>

**TORQUE DE APERTO NAS CONEXÕES**

Ø TUBO	ROSCA PORCA	TORQUE
10	M16 X 1,5	40
12	M18 X 1,5	45
15	M22 X 1,5	55
18	M26 X 1,5	110
22	M30 X 2	130
28	M35 X 2	200
35	M45 X 2	220
42	M52 X 2	240

**TORQUE NÃO ESPECIFICADO USAR TABELA DE REFERÊNCIA (N.m)**

BITOLA	FER. FUND.	AÇO SAE 1020	AÇO SAE 1045	ALUMÍNIO
M5	8	4	7	2
M6	13	8	13	3
M8	33	18	30	6
M10	64	35	58	12
M12	112	60	100	21
M14	179	95	158	34
M16	265	139	232	50

**TÍTULO:** ABM6PN-00-01D2-01RCR

<b>PROCESSOS</b>	<b>RESPONSÁVEIS</b>	<b>DATA</b>	<b>CLIENTE:</b> ACT - SISTEMAS HIDRAULICOS
<b>ELABORAÇÃO:</b>	VAGNER LIMA	17/11/2025	<b>Nº OP:</b> 115293-01
<b>REVISÃO:</b>	DIEGO BRITO	17/11/2025	
<b>APROVAÇÃO:</b>	JEFFERSON ALVES	17/11/2025	<b>CÓD. SIGA:</b> 114160

**ENGENHARIA  
E  
DESENVOLVIMENTO**

RELATÓRIO DE REVISÕES			
REVISÃO	DESCRIÇÃO	RESPONSÁVEL	DATA
1			
2			

<b>UNIDADE</b>	<b>ESCALA</b>
mm	1:2
<b>PESO</b>	<b>FORMATO</b>
	A3
<b>QTD:</b> 2	<b>PROJEÇÃO</b>
	FOLHA
	2 / 2



1 2 3 4 5 6 7 8

AS INFORMAÇÕES CONTIDAS NESTE DESENHO SÃO DE PROPRIEDADE EXCLUSIVA DA ACT SISTEMAS HIDRÁULICOS LTDA. É PROIBIDA QUALQUER REPRODUÇÃO PARCIAL OU TOTAL DESTA DOCUMENTO.

Dobra