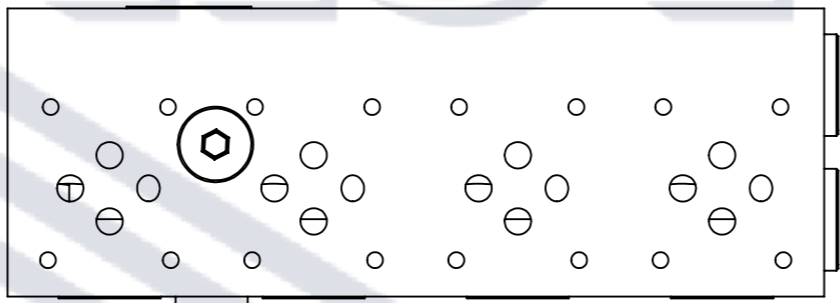
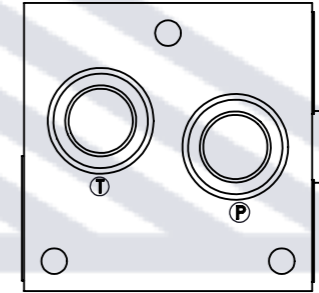
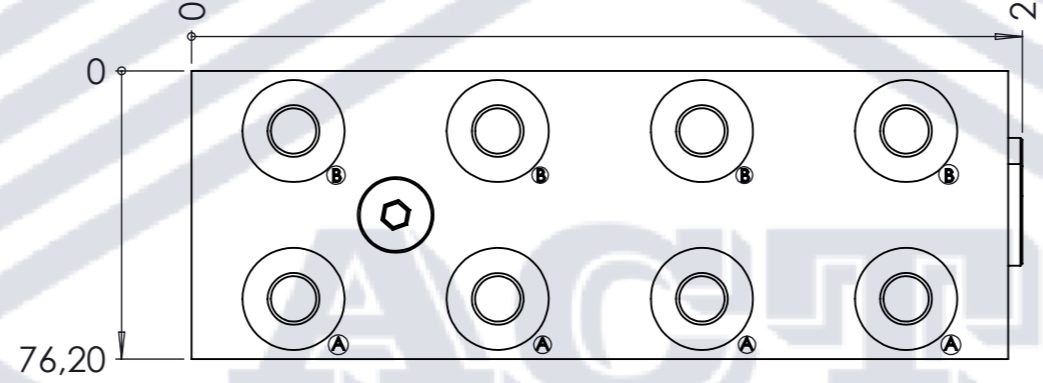
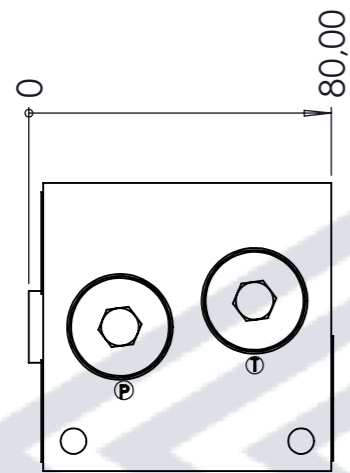


1 2 3 4 5 6 7 8

A  
B  
C  
D  
E  
F

A  
B  
C  
D  
E  
F



Símbolo:	
<b>*Indicados no detalhamento*</b>	
∅	Diâmetro
∇	Profundidade
□	Rebaixo
∨	Escariado (Máquina/ Manual)
(A)	Tipagem

Tratamento de proteção superficial:		
Requisito:	Componente/ local:	Observação:
Zincagem:	Bloco	Camada de 11 à 15 Microns

TORQUE DE APERTO NAS CONEXÕES		
∅ TUBO	ROSCA PORCA	TORQUE
10	M16 X 1,5	40
12	M18 X 1,5	45
15	M22 X 1,5	55
18	M26 X 1,5	110
22	M30 X 2	130
28	M35 X 2	200
35	M45 X 2	220
42	M52 X 2	240

<b>TÍTULO:</b> ABM6PN-00-04D2-01RCR			
<b>PROCESSOS</b>	<b>RESPONSÁVEIS</b>	<b>DATA</b>	<b>CLIENTE:</b>
<b>ELABORAÇÃO:</b>	VAGNER LIMA	17/11/2025	ACT - SISTEMAS HIDRAULICOS
<b>REVISÃO:</b>	DIEGO BRITO	17/11/2025	<b>Nº OP:</b> 115296-01
<b>APROVAÇÃO:</b>	JEFFERSON ALVES	17/11/2025	<b>CÓD. SIGA:</b> 116037

TORQUE NÃO ESPECIFICADO USAR TABELA DE REFERÊNCIA (N.m)				
BITOLA	FER. FUND.	AÇO SAE 1020	AÇO SAE 1045	ALUMÍNIO
M5	8	4	7	2
M6	13	8	13	3
M8	33	18	30	6
M10	64	35	58	12
M12	112	60	100	21
M14	179	95	158	34
M16	265	139	232	50

<b>ENGENHARIA E DESENVOLVIMENTO</b>			
RELATÓRIO DE REVISÕES			
REVISÃO	DESCRIÇÃO	RESPONSÁVEL	DATA
1			
2			

UNIDADE	ESCALA
mm	1:2
PESO	FORMATO
	A3
QTD: 2	PROJEÇÃO
	FOLHA
	1 / 3



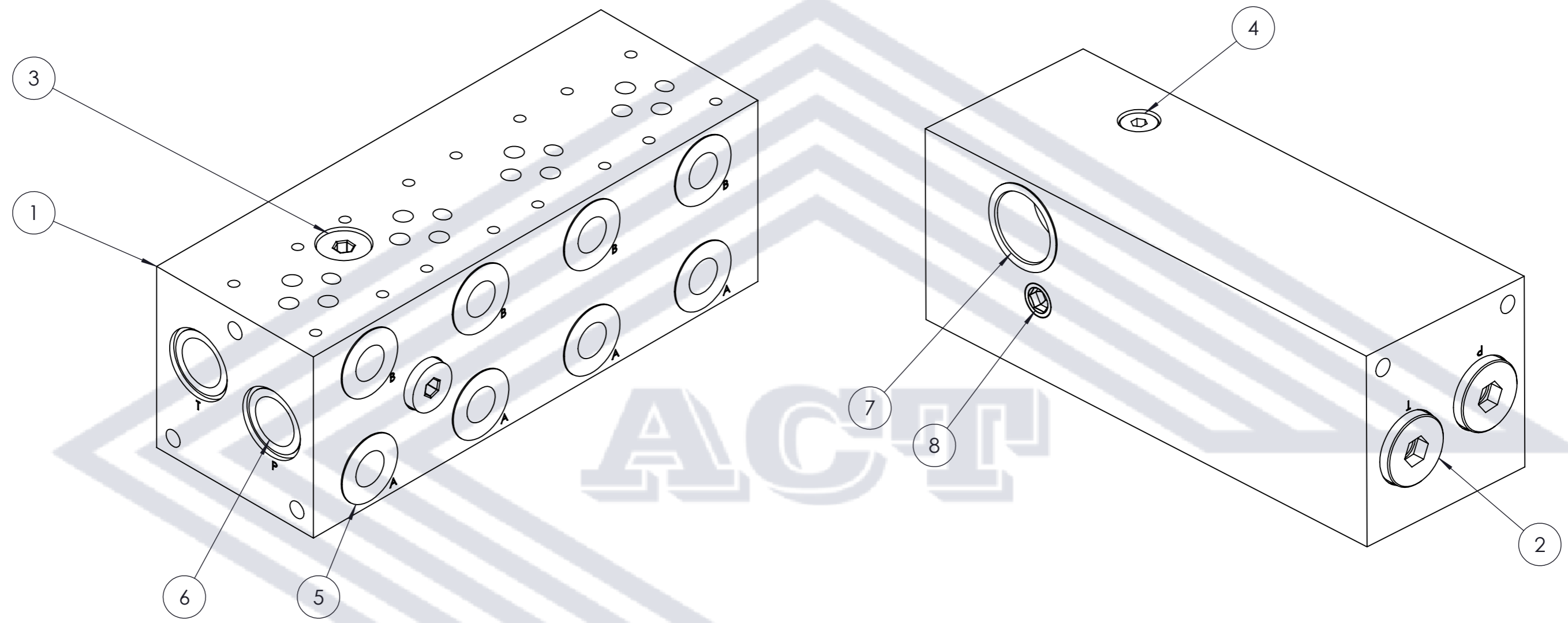
AS INFORMAÇÕES CONTIDAS NESTE DESENHO SÃO DE PROPRIEDADE EXCLUSIVA DA ACT SISTEMAS HIDRÁULICOS LTDA. É PROIBIDA QUALQUER REPRODUÇÃO PARCIAL OU TOTAL DESTA DOCUMENTO.

Dobra

1 2 3 4 5 6 7 8

1 2 3 4 5 6 7 8

A  
B  
C



8	113905	BUJAO SEXTAVADO INTERNO SEM CABEÇA - BSIA - 1/4" NPT	BUJAO SEXTAVADO INTERNO - BSIA - 1/4" NPT - IMP	ACT		Material <não especificado>	1
7	128677	BATOQUE - C 28	BATOQUE - C 28 - PE BAIXA/MEDIA DENSIDADE	PPLAS		Material <não especificado>	1
6	106730	BATOQUE LF15A-19,69MM/C20-20,80MM	BATOQUE	PPLAS		Material <não especificado>	2
5	110064	BATOQUE - C 14	BATOQUE - C 14 - PE BAIXA/MEDIA DENSIDADE	PPLAS		Material <não especificado>	8
4	113912	BUJÃO SEXTAVADO INTERNO COM CABEÇA	BSIA - 1/8" BSP - IMP	ACT		AISI 1020	1
3	113913	BSIA - 1/4" BSP - IMP	BUJÃO SEXTAVADO INTERNO COM CABEÇA	ACT		AISI 1020	2
2	113915	BUJÃO SEXTAVADO INTERNO COM CABEÇA	BSIA - 1/2" BSP - IMP	DYNAR		Material <não especificado>	2
1	117473	ABM6PN-00/04D2-01RCR	BLOCO MANIFOLD TN6 COM 4 ESTAÇÕES E DBD-6		3.1/4" X 3.1/4" X 226 - Ferro fundido nodular	Ferro Fundido FE-45012	1
<b>Item:</b>	<b>Código Siga:</b>	<b>Descrição:</b>	<b>Descrição técnica:</b>	<b>Fabricante:</b>	<b>Material:</b>	<b>Materia Prima:</b>	<b>Qtde:</b>

**TORQUE DE APERTO NAS CONEXÕES**

Ø TUBO	ROSCA PORCA	TORQUE
10	M16 X 1,5	40
12	M18 X 1,5	45
15	M22 X 1,5	55
18	M26 X 1,5	110
22	M30 X 2	130
28	M35 X 2	200
35	M45 X 2	220
42	M52 X 2	240

**TORQUE NÃO ESPECIFICADO USAR TABELA DE REFERÊNCIA (N.m)**

BITOLA	FER. FUND.	AÇO SAE 1020	AÇO SAE 1045	ALUMÍNIO
M5	8	4	7	2
M6	13	8	13	3
M8	33	18	30	6
M10	64	35	58	12
M12	112	60	100	21
M14	179	95	158	34
M16	265	139	232	50

<b>TÍTULO:</b> ABM6PN-00-04D2-01RCR				<b>UNIDADE:</b> mm	<b>ESCALA:</b> 1:1.5		
<b>PROCESSOS:</b>	<b>RESPONSÁVEIS:</b>	<b>DATA:</b>	<b>CLIENTE:</b>	<b>PESO:</b>	<b>FORMATO:</b>		
	VAGNER LIMA	17/11/2025	ACT - SISTEMAS HIDRAULICOS		A3		
<b>ELABORAÇÃO:</b>	DIEGO BRITO	17/11/2025	<b>Nº OP:</b> 115296-01	<b>QTD:</b> 2	<b>PROJEÇÃO:</b>		
<b>REVISÃO:</b>	JEFFERSON ALVES	17/11/2025	<b>CÓD. SIGA:</b> 116037				
<b>APROVAÇÃO:</b>	<b>ENGENHARIA E DESENVOLVIMENTO</b>						
<b>RELATÓRIO DE REVISÕES</b>							
<b>REVISÃO</b>						<b>DESCRIÇÃO</b>	<b>RESPONSÁVEL</b>
1					<b>FOLHA</b>		
2					2 / 3		



1 2 3 4 5 6 7 8

AS INFORMAÇÕES CONTIDAS NESTE DESENHO SÃO DE PROPRIEDADE EXCLUSIVA DA ACT SISTEMAS HIDRÁULICOS LTDA. É PROIBIDA QUALQUER REPRODUÇÃO PARCIAL OU TOTAL DESTA DOCUMENTO.

F

F

Dobra

1 2 3 4 5 6 7 8

A  
B  
C  
D  
E  
F

A  
B  
C  
D  
E  
F



**ACT**

**SISTEMAS  
HIDRÁULICOS**

AS INFORMAÇÕES CONTIDAS NESTE DESENHO SÃO DE PROPRIEDADE EXCLUSIVA DA ACT SISTEMAS HIDRÁULICOS LTDA. É PROIBIDA QUALQUER REPRODUÇÃO PARCIAL OU TOTAL DESTA DOCUMENTO.

TORQUE DE APERTO NAS CONEXÕES				
Ø TUBO	ROSCA PORCA	TORQUE		
10	M16 X 1,5	40		
12	M18 X 1,5	45		
15	M22 X 1,5	55		
18	M26 X 1,5	110		
22	M30 X 2	130		
28	M35 X 2	200		
35	M45 X 2	220		
42	M52 X 2	240		
TORQUE NÃO ESPECIFICADO USAR TABELA DE REFERÊNCIA (N.m)				
BITOLA	FER. FUND.	AÇO SAE 1020	AÇO SAE 1045	ALUMÍNIO
M5	8	4	7	2
M6	13	8	13	3
M8	33	18	30	6
M10	64	35	58	12
M12	112	60	100	21
M14	179	95	158	34
M16	265	139	232	50

<b>TÍTULO:</b> ABM6PN-00-04D2-01RCR				<b>UNIDADE:</b> mm	<b>ESCALA:</b> 1:1.5
<b>PROCESSOS:</b>	<b>RESPONSÁVEIS:</b>	<b>DATA:</b>	<b>CLIENTE:</b> ACT - SISTEMAS HIDRAULICOS		
<b>ELABORAÇÃO:</b>	VAGNER LIMA	17/11/2025	<b>PESO:</b>		
<b>REVISÃO:</b>	DIEGO BRITO	17/11/2025	<b>FORMATO:</b> A3		
<b>APROVAÇÃO:</b>	JEFFERSON ALVES	17/11/2025	<b>Nº OP:</b> 115296-01		<b>PROJEÇÃO:</b>
<b>ENGENHARIA E DESENVOLVIMENTO</b>			<b>CÓD. SIGA:</b> 116037		
			<b>QTD:</b> 2		
<b>RELATÓRIO DE REVISÕES</b>					
<b>REVISÃO</b>	<b>DESCRIÇÃO</b>	<b>RESPONSÁVEL</b>	<b>DATA</b>		
1				<b>FOLHA</b>	
2				3 / 3	



**SISTEMAS  
HIDRÁULICOS**

1 2 3 4 5 6 7 8

Dobra