

Soluções ACT em blocos e Válvulas de Segurança Hidráulica

A MATTER OF TRUST - UMA QUESTÃO DE SERIEDADE



| Sobre a ACT Sistemas Hidráulicos

- ✔ Empresa brasileira especializada em soluções hidráulicas industriais;
- ✔ Foco em desempenho, segurança e conformidade com normas NR-12 e ISO;
- ✔ Equipe técnica com expertise em projetos personalizados e suporte nacional;
- ✔ Fabricação própria dos blocos;
- ✔ Estoque de válvulas e blocos para atendimento imediato;
- ✔ Comissionamento, desenvolvimento e instalação dos blocos.



Desafios do Cliente / Parceiro



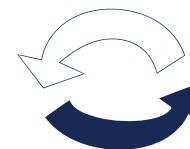
Conformidade NR-12

Adequação obrigatória às normas NBR 14153 e ISO 13849-1 para evitar interdições.



Redundância

Exigência de blocos e válvulas monitoradas para garantir a parada segura em falhas.



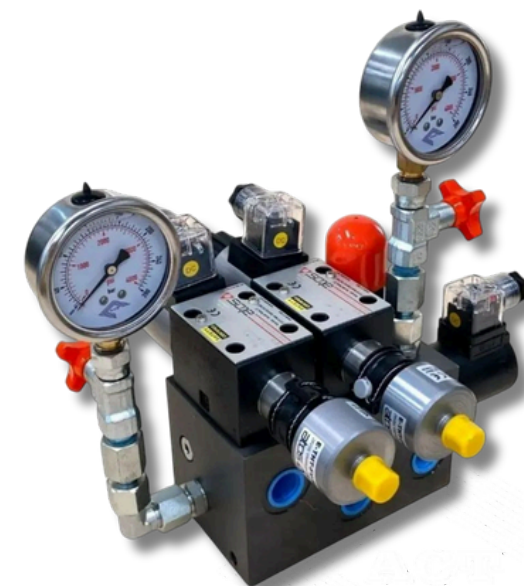
Necessidades de soluções rápidas para manter o volume produtivo durante retrofits.

Bloco de Segurança Hidráulico - Tipo N

Excelência em Categoria 4

O bloco tipo N atende rigorosamente à NR-12 Categoria 4, oferecendo máxima confiabilidade.

- ✓ Circuito hidráulico redundante com válvulas direcionais monitoradas;
- ✓ Ideal para prensas e máquinas de conformação;
- ✓ Solução certificada para redução de risco operacional.



A MATTER OF TRUST - UMA QUESTÃO DE SERIEDADE

Blocos em projetos personalizados

Desenvolvemos soluções sob medida para a adequação de sistemas hidráulicos existentes.

- ✓ Retrofit conforme esquema hidráulico e requisitos da NR-12;
- ✓ Menor custo que substituição de máquina;
- ✓ Garantia de conformidade técnica.



A MATTER OF TRUST - UMA QUESTÃO DE SERIEDADE

Válvulas On-Off Certificadas

- ✓ Controle de fluxo e pressão com redundância e confiabilidade;
- ✓ Sistemas hidráulicos industriais de alta exigência.

Benefícios:

Certificações internacionais

Alta durabilidade Compatibilidade com blocos ACT.



Válvulas de Segurança Proporcionais



Safety proportionals

Directional valves conforming to Machine directive 2006/42/EC.
Certified IEC 61508 up to SIL2 / SIL 3 and ISO 13849 up to
category 4, PL e.

They meet these standards by performing the safety function in
addition to standard valve or axis control.

Discover our direct and piloted executions with on-off
acknowledge signals or separate power supply for electronics
and coils.

Industrial safety

A MATTER OF TRUST - UMA QUESTÃO DE SERIEDADE



Válvulas direcionais e cartuchos on-off

Safety on-off valves and cartridges

With inductive safety sensor to monitor the spool or poppet position conforming to Machine directive 2006/42/EC. Certified to ISO 13849 category 1, PL c.

Discover our valves and cartridges with contactless inductive position switch or proximity sensors.

Industrial safety



Válvulas de Segurança tipo alívio



Safety pressure relief valves

Conforming to PED Directive 2014/88/EU. Factory pre-set at custom pressure value and sealed to avoid tampering.

Discover our valves designed to limit the max system pressure protecting the circuit from overpressure.

Industrial safety

Stainless steel safety

A MATTER OF TRUST - UMA QUESTÃO DE SERIEDADE



Servo cilindros de Segurança

Safety servocylinders

Equipped with magnetostrictive transducer certified IEC 61508 up to SIL2 and/or rod locking systems.

Atos specialists support customers in the selection of most suitable solution for any application.

[Contact us](#)



A MATTER OF TRUST - UMA QUESTÃO DE SERIEDADE

Sistemas e blocos de segurança



Safety systems

Standard or customized power units and blocks, conform to CE regulations and certified to PED Directive 2014/88/EU or Machine directive 2006/42/EC.

Atos specialists are available and ready to support customers in the tuning of the best safety electrohydraulics solution.

[Contact us](#)

A MATTER OF TRUST - UMA QUESTÃO DE SERIEDADE



| Proposta de valor

- ✓ Integração total: blocos + válvulas + engenharia especializada
- ✓ Suporte Nacional: Atendimento técnico e comissionamento em campo;
- ✓ Soluções “plug & play” e retrofit rápido;
- ✓ Foco em segurança, produtividade e custo-benefício;
- ✓ Conformidade com as normas de segurança e comprovação de que todos os requisitos para os níveis PED, SIL e PL foram atendidos
- ✓ Componentes de segurança certificados simplificam a fase de projeto da máquina e o processo de certificação do sistema.

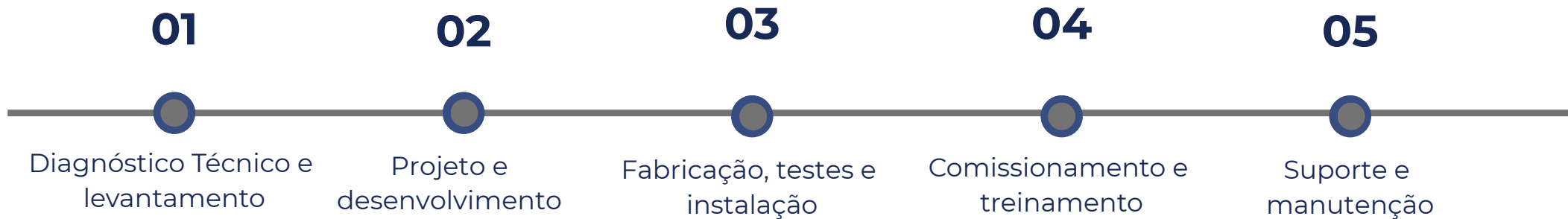
**IEC 61508
& ISO 13849**

Machine directive
2006/42/EC

PED directive
2014/68/EU

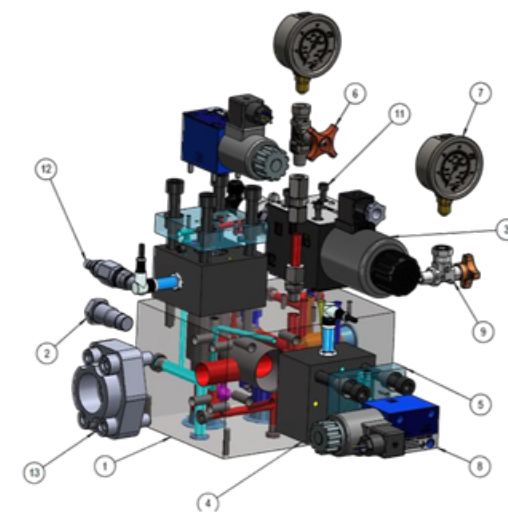


Processo de Projeto e Implementação



Uma jornada completa para garantir a máxima segurança de seus ativos industriais.

A MATTER OF TRUST - UMA QUESTÃO DE SERIEDADE



| Próximos passos

Agende uma visita técnica com nossos especialistas.

ACT SISTEMAS HIDRÁULICOS LTDA

Endereço: Rua Forte Cananéia, 312 - Parque São Lourenço

CEP: 08340-020 - Brasil / São Paulo / SP

 www.actbr.com.br

 act@actbr.com.br

 +55 11 3809-4100

A MATTER OF TRUST - UMA QUESTÃO DE SERIEDADE

Dúvidas?

Envie seu esquema hidráulico para análise gratuita e receba uma proposta personalizada.

ACT SISTEMAS HIDRÁULICOS LTDA
A MATTER OF TRUST
UMA QUESTÃO DE SERIEDADE.

